

Serie ProSix C4 y C8

Eficiencia y precisión
en la que puedes
confiar



EPSON[®]
EXCEED YOUR VISION

Un robot para cada aplicación

Presentamos la serie ProSix de Epson: robots de seis ejes con alcance y capacidad de carga para cada aplicación, y siempre con la precisión de serie. La gama cuenta con cinco robots, por lo que podrás encontrar uno que se adapte a la perfección a tus necesidades.

Independientemente del sector, los robots de seis ejes ProSix C4 y C8 estarán a la altura de los desafíos. Destacan por su diseño compacto y reducido, y pueden funcionar con una precisión máxima, incluso a altas velocidades, gracias a la tecnología del sensor QMEMS®.

Serie ProSix C4: con una carga útil de 4 kg



ProSix C4 de Epson

Alcance: 600 mm

Entre las aplicaciones, se incluyen: identificación, montaje, soldadura, medición, pruebas e inspección.



ProSix C4L de Epson

Alcance: 900 mm

Entre las aplicaciones, se incluyen: carga y descarga de máquinas, empaquetado y preparación de pedidos, montaje, soldadura y organización en palés.

Serie ProSix C4 y C8 de Epson

La serie, con una gran variedad de capacidad de carga y alcances diferentes, es excepcionalmente versátil. Los robots se pueden utilizar en todo tipo de sectores e industrias, incluidos: el sector de automoción, de electrónica, de herramientas de maquinaria, de dispositivos médicos, de semiconductores, de productos alimenticios y de plásticos y metales.

Serie ProSix C8: con una carga útil de 8 kg



ProSix C8 de Epson

Alcance: 710 mm

Entre las aplicaciones, se incluyen: identificación, empaquetado y preparación de pedidos, montaje, soldadura, medición, pruebas e inspección.

ProSix C8L de Epson

Alcance: 900 mm

Entre las aplicaciones, se incluyen: carga y descarga de la máquina, identificación, empaquetado y preparación de pedidos, montaje, soldadura y organización en palés.

ProSix C8XL de Epson

Alcance: 1400 mm

Entre las aplicaciones, se incluyen: carga y descarga de la máquina, selección de piezas, empaquetado y preparación de pedidos, soldadura y organización en palés.

Eficacia redefinida: C4 y C8 rápidos, elegantes y precisos

Si estás buscando un robot que pueda trabajar en espacios limitados, junto con otros robots, y que sea preciso, incluso cuando no hay mucho tiempo, lo estás buscando en el lugar idóneo.

La serie ProSix C4 y C8 de Epson puede ayudar a tu sistema a alcanzar todo su potencial. Las máquinas de seis ejes funcionan a altas velocidades y con una gran precisión, y todo ello con una estructura ultraligera. Con su variedad de opciones de montaje, dispondrás de toda la flexibilidad que necesitas.

Un colaborador impresionante

Puedes combinar con facilidad el robot de seis ejes de Epson con otros miembros de la familia, como los robots SCARA, el Epson Spider y otros dispositivos periféricos. Aunque llevan a cabo tareas diferentes, los robots hablan el mismo idioma mediante el sistema de control Epson RC700-A: Epson RC+.

Resistente y silencioso

La tecnología del sensor QMEMS® de Epson y la Gestión de motores Smart Motion de Epson.

Estos robots rápidos y potentes de seis ejes, cuentan con la revolucionaria Gestión de motores de Epson y, por primera vez, la tecnología QMEMS®, que utiliza sensores de movimiento de alta precisión.

Los robots equipados con la tecnología QMEMS® permiten un desplazamiento sin vibraciones y excepcionalmente tranquilo, incluso cuando están cargados y funcionan a altas velocidades. La ventaja es que se obtiene un mejor rendimiento de producción y una calidad estable en todas las tareas de montaje.



Uno para todo: sistema de control Epson RC700-A

El sistema de control Epson RC700-A, extremadamente compacto, increíblemente económico y potente, puede comunicarse con los sistemas de bus de campo y también se puede utilizar para conectarse con las cintas transportadoras, los actuadores y los sensores de robots adicionales.





Ahorra espacio y reduce los tiempos de ciclo gracias a que los ejes 2 y 3 se pueden invertir.



Mayor libertad de movimiento gracias a su especial geometría de las articulaciones, que permite que el eje cinco gire un ángulo de $\pm 135^\circ$. Menos interferencias, diseño ligero, líneas de suministro internas para obtener una máxima fiabilidad del sistema, puesta en marcha sencilla y costes de mantenimiento reducidos.

Ofrece a tus robots una visión clara con el procesamiento de imágenes integrado del sistema de visión compacto de Epson

Acelerar los procesos de producción, mantener los errores al mínimo y reducir los costes. El procesamiento de imágenes integrado de Epson se encarga incluso de las aplicaciones más exigentes.

Cinématica de una sola fuente, sistema de control y procesamiento de imágenes

El software Vision Guide 7.0 de Epson se integra con el entorno de desarrollo de Epson RC+, lo que da lugar a una configuración más rápida y secuencias de visión que se pueden crear con tan solo unos clics. La programación utiliza la sencilla función de arrastrar y soltar sin necesidad de editores adicionales. El sistema de control del robot y las tareas de pruebas/posicionamiento se conectan sin ningún problema con la interfaz. Es más, los robots y el procesamiento de imágenes se comunican entre ellos en cuestión de milisegundos. El procesamiento de imágenes de Epson es compatible con las cámaras de color y las cámaras de alta resolución.

Sistema de visión compacto de Epson, ideal para:

Medición

Inspección de calidad y detección de errores

Colocación de las piezas, incluso en variaciones de fabricación y localizaciones diferentes

Seguimiento del producto complejo en la cinta transportadora

El procesamiento de imágenes de Epson está disponible en varias versiones

Todo a la vista y a tu alcance:

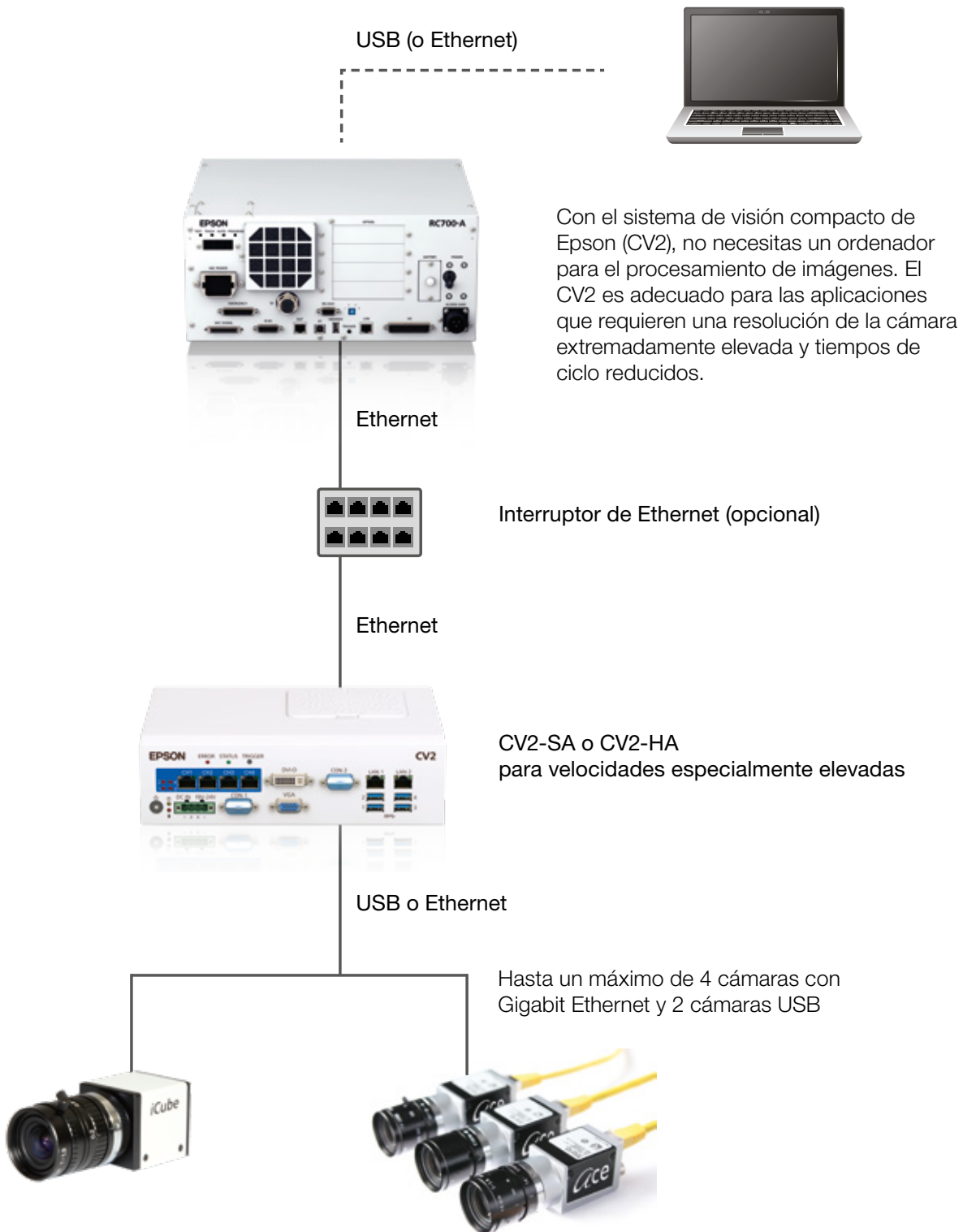
Unidad de visualización y operativa portátil adecuada

Consola de aprendizaje TP3

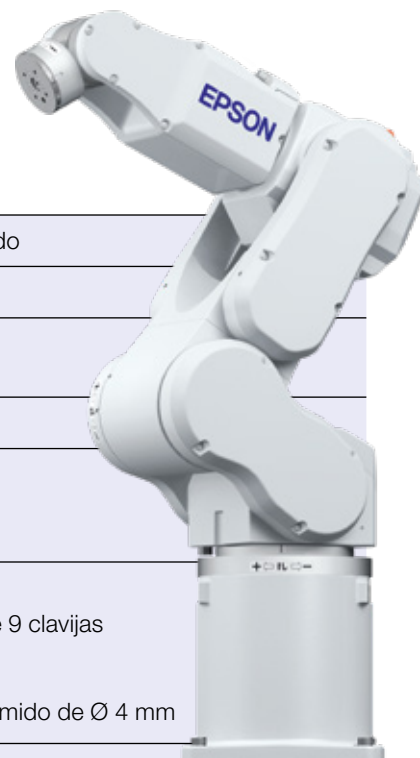
El terminal portátil dispone de una carcasa plana y ergonómica con una pantalla LCD TFT de 10" brillante y de alto contraste. Los procesadores rápidos permiten aplicaciones operativas y de visualización sofisticada.



Sistema de visión compacto de Epson CV2:



ProSix C4 de Epson



	C4-A601S
Diseño	Brazo vertical articulado
Capacidad de carga	4/5*kg
Gama	Punto P** 600 mm como máx. 665 mm
Repetibilidad	+/-0,02 mm
Momento de inercia admisible	J4 0,15 kg * m ² J5 0,15 kg * m ² J6 0,10 kg * m ²
Cableado eléctrico	Sistema eléctrico Conexión para un conector D-Sub de 9 clavijas Sistema neumático 4 conectores para suministro de aire comprimido de Ø 4 mm
Peso	27 kg
Sistemas de control	RC700-A, RC700DU-A
Instalación	En el suelo y el techo, además de la instalación empotrada
Condiciones ambientales	Clase de sala blanca (opcional) ISO3 y ESD Clase de protección IP40

J1 = Eje 1
J2 = Eje 2
J3 = Eje 3

J4 = Eje 4
J5 = Eje 5
J6 = Eje 6

* **Posible bajo condiciones específicas**
(véase el manual)

****Punto P:** punto de intersección de los centros de rotación de los ejes 4, 5 y 6

Paquete

Robots y sistema de control de Epson
Epson RC+ CD del programa, incluido el software de simulación
2 juegos de escuadras para el sistema de control del robot
Cable eléctrico y de señal de 3 m
Cable eléctrico de 3 m para el sistema de control del robot
Conector de parada de emergencia
Conector para entradas y salidas estándar
Juego de clavijas para el cableado
2 conjuntos de conexión de aire (cada uno con 4 conexiones rectas y 4 con un ángulo de 90°)
Manuales en CD
Manual de seguridad/instalación

Opciones del manipulador

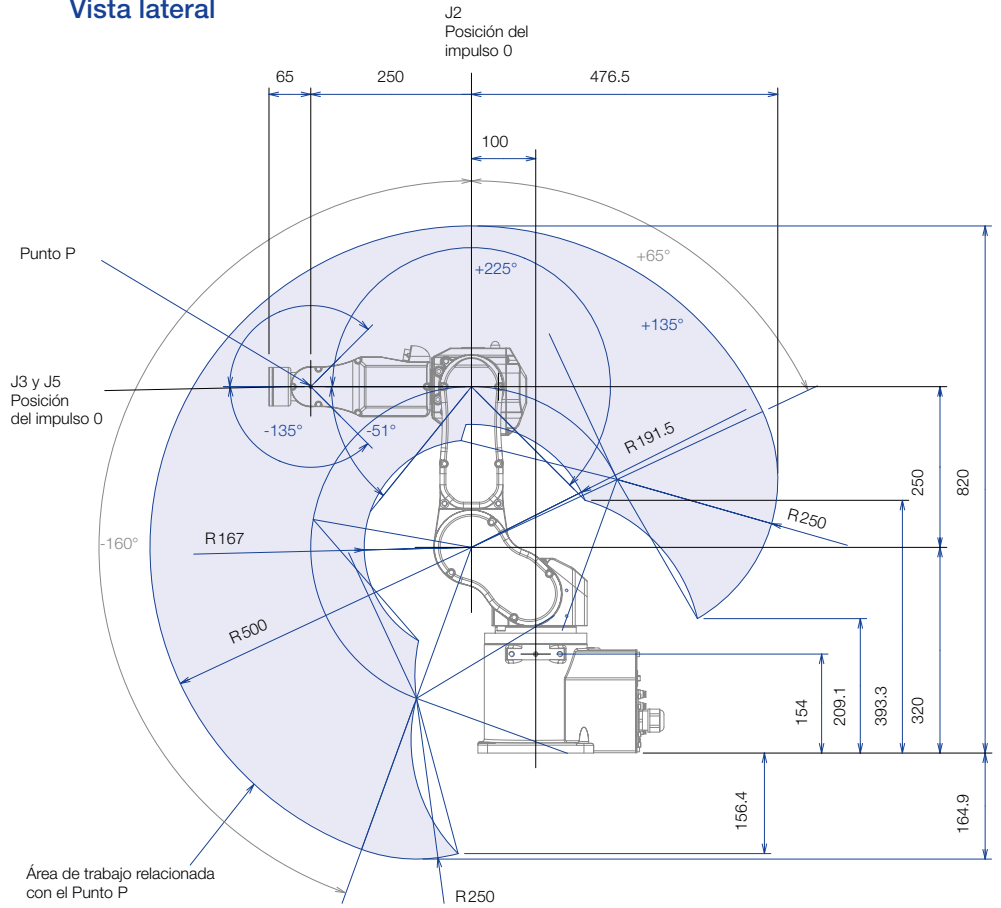
Cable de alimentación y de señal más extensos (5 m / 10 m / 20 m)
Unidad de liberación del freno
Soporte para montaje

Instalación

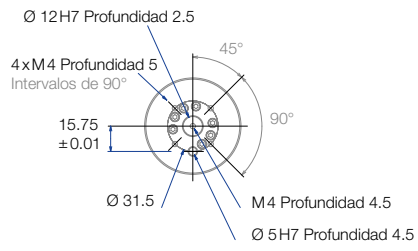
Los robots de seis ejes ProSix C4 y ProSix C4L de Epson disponen de opciones de instalación flexibles que funcionan en una amplia gama de aplicaciones.

Además de la instalación en el suelo o el techo, también es posible la instalación empotrada. En este caso, no se necesita la base del robot y el conducto del cable está oculto, lo que permite reducir la altura de la línea de producción.

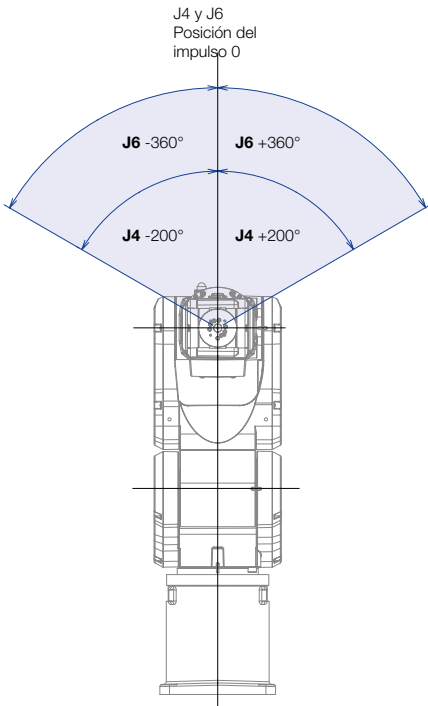
Vista lateral



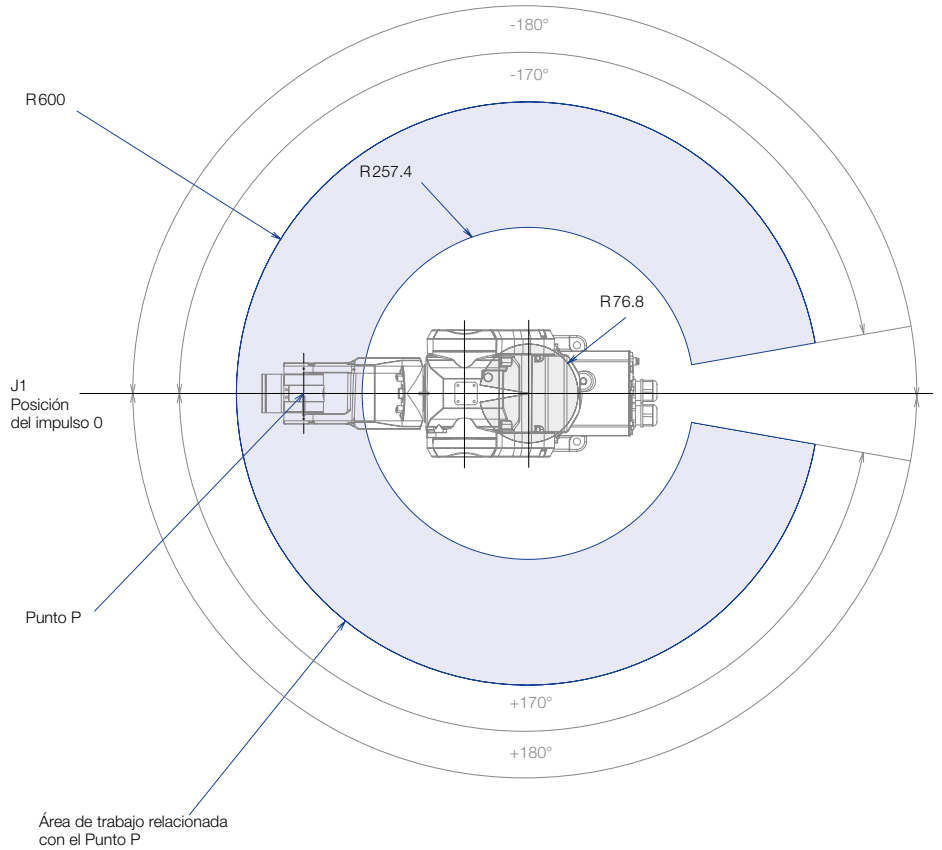
Brida



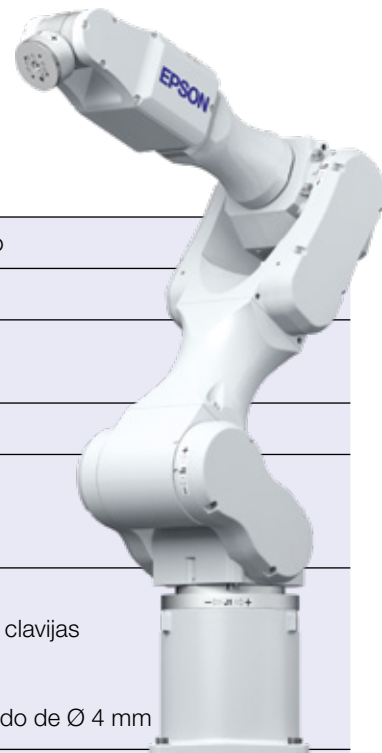
Vista frontal



Vista superior



ProSix C4L de Epson



	C4-A901S
Diseño	Brazo vertical articulado
Capacidad de carga	4/5*kg
Gama	Punto P** 900 mm como máx. 965 mm
Repetibilidad	+/- 0,03 mm
Momento de inercia admisible	J4 0,15 kg * m ² J5 0,15 kg * m ² J6 0,10 kg * m ²
Cableado eléctrico	Sistema eléctrico Conexión para un conector D-Sub de 9 clavijas Sistema neumático 4 conectores para suministro de aire comprimido de Ø 4 mm
Peso	29 kg
Sistemas de control	RC700-A, RC700DU-A
Instalación	En el suelo y el techo, además de la instalación empotrada
Condiciones ambientales	Clase de sala blanca (opcional) ISO3 y ESD Clase de protección IP40

J1 = Eje 1
J2 = Eje 2
J3 = Eje 3

J4 = Eje 4
J5 = Eje 5
J6 = Eje 6

* **Posible bajo condiciones específicas**
(véase el manual)

** **Punto P:** punto de intersección de los centros de rotación de los ejes 4, 5 y 6

Paquete

Robots y sistema de control de Epson
Epson RC+ CD del programa, incluido el software de simulación
2 juegos de escuadras para el sistema de control del robot
Cable de señal y del motor de 3 m
Cable del motor de 3 m para el sistema de control del robot
Conector de parada de emergencia
Conector para entradas y salidas estándar
Juego de clavijas para el cableado
2 conjuntos de conexión de aire (cada uno con 4 conexiones rectas y 4 con un ángulo de 90°)
Manuales en el CD
Manual de seguridad/instalación

Opciones del manipulador

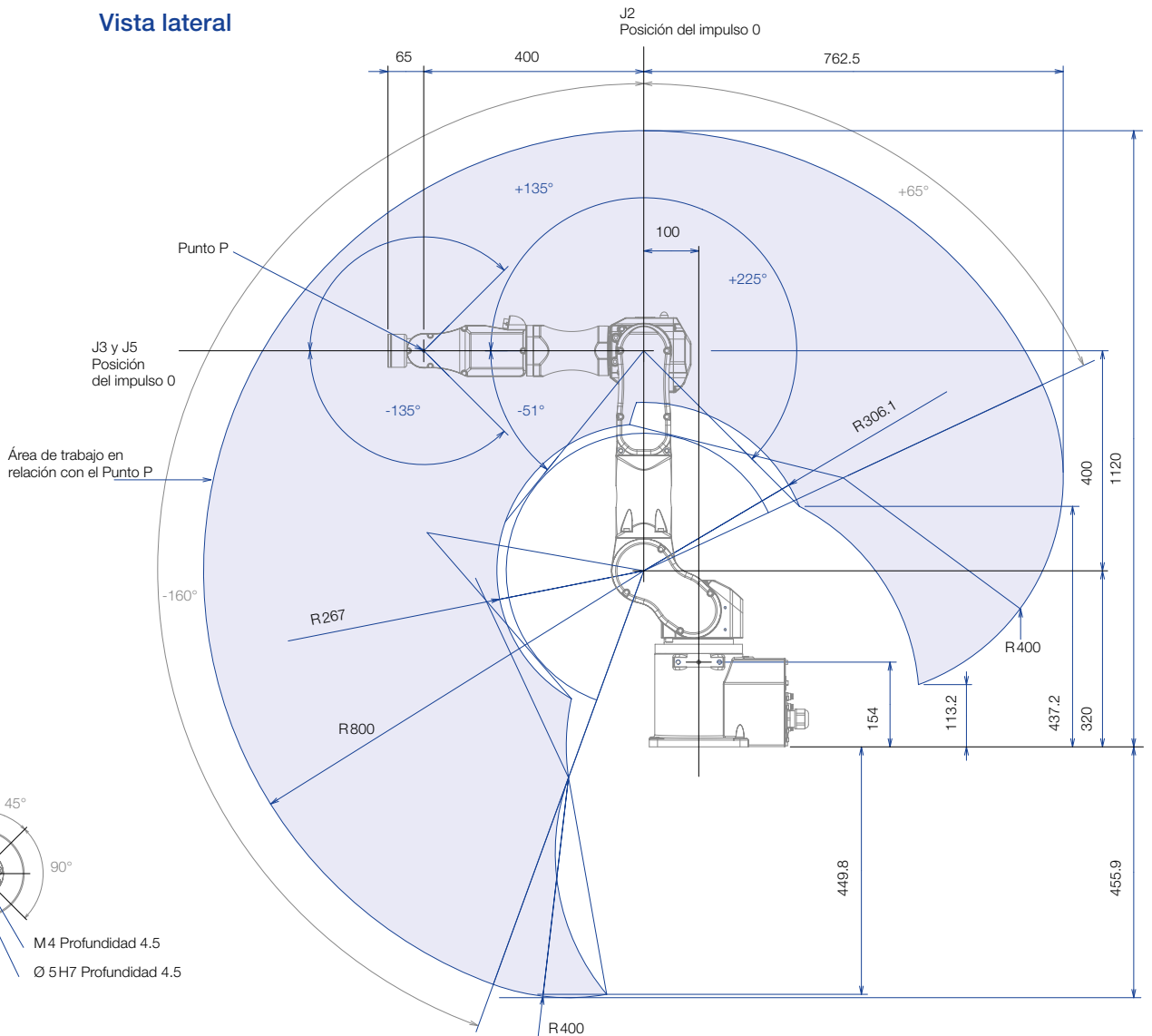
Cable de alimentación y de señal más extensos (5 m / 10 m / 20 m)
Unidad de liberación del freno
Soporte para montaje

Instalación

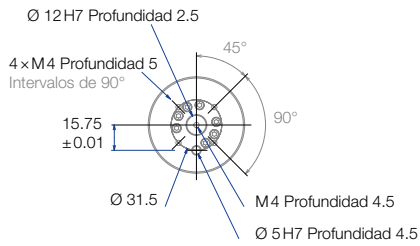
Los robots de seis ejes ProSix C4 y ProSix C4L de Epson disponen de opciones de instalación flexibles que funcionan en una amplia gama de aplicaciones.

Además de la instalación en el suelo o el techo, también es posible la instalación empotrada. En este caso, no se necesita la base del robot y el conducto del cable está oculto, lo que permite reducir la altura de la línea de producción.

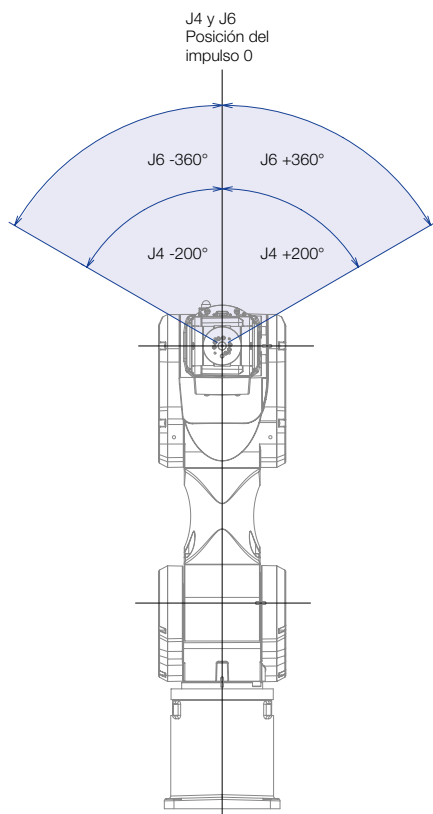
Vista lateral



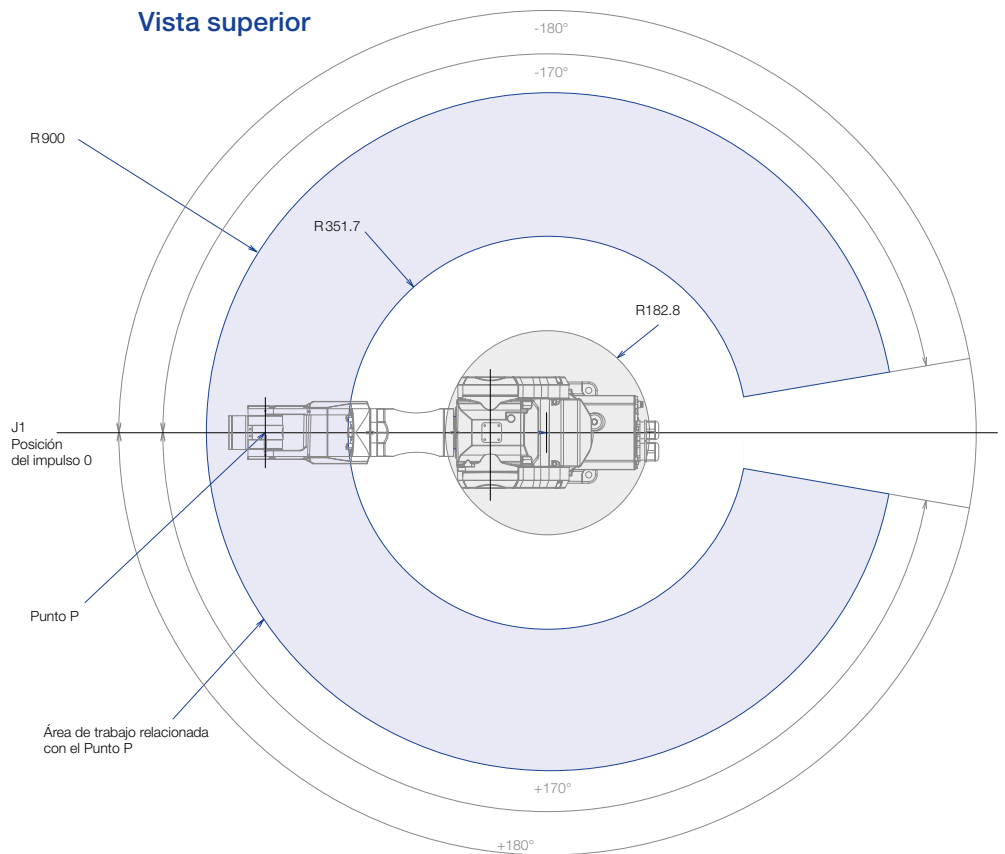
Brida



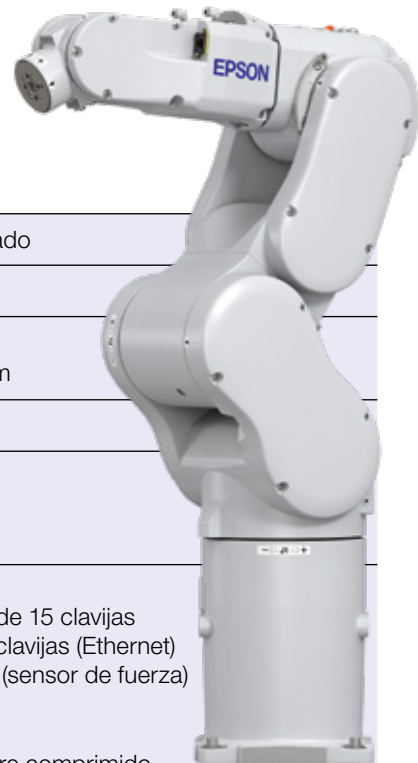
Vista frontal



Vista superior



ProSix C8 de Epson



	C8-A701S
Diseño	Brazo vertical articulado
Capacidad de carga	8 kg
Gama	Punto P* 710 mm como máx. 790 mm
Repetibilidad	+/- 0,02 mm
Momento de inercia admisible	J4 0,47 kg * m ² J5 0,47 kg * m ² J6 0,15 kg * m ²
Cableado eléctrico	<p>Sistema eléctrico Conexión para un conector D-Sub de 15 clavijas Conexión para un conector RJ45 de 8 clavijas (Ethernet) Conexión para un conector de 8 clavijas (sensor de fuerza)</p> <p>Sistema neumático 2 conectores para el suministro de aire comprimido de Ø 6 mm</p>
Peso	49 kg (IP67: 53 kg)
Sistemas de control	RC700-A, RC700DU-A
Instalación	Suelo/techo
Condiciones ambientales	<p>Clase de sala blanca (opcional) ISO3 y ESD</p> <p>Clase de protección IP 40 (estándar)/IP67 (opcional)</p>

J1 = Eje 1
J2 = Eje 2
J3 = Eje 3

J4 = Eje 4
J5 = Eje 5
J6 = Eje 6

***Punto P:** punto de intersección de los centros de rotación de los ejes 4, 5 y 6

Paquete

Robots y sistema de control de Epson
Epson RC+ CD del programa, incluido el software de simulación
2 juegos de escuadras para el sistema de control del robot
Cable eléctrico y de señal de 3 m
Cable eléctrico de 3 m para el sistema de control del robot
Conector de parada de emergencia
Conector para entradas y salidas estándar
Juego de clavijas para el cableado
2 conjuntos de conexión de aire (cada uno con 2 conexiones rectas y 2 con un ángulo de 90°)
Manuales en CD
Manual de seguridad/instalación

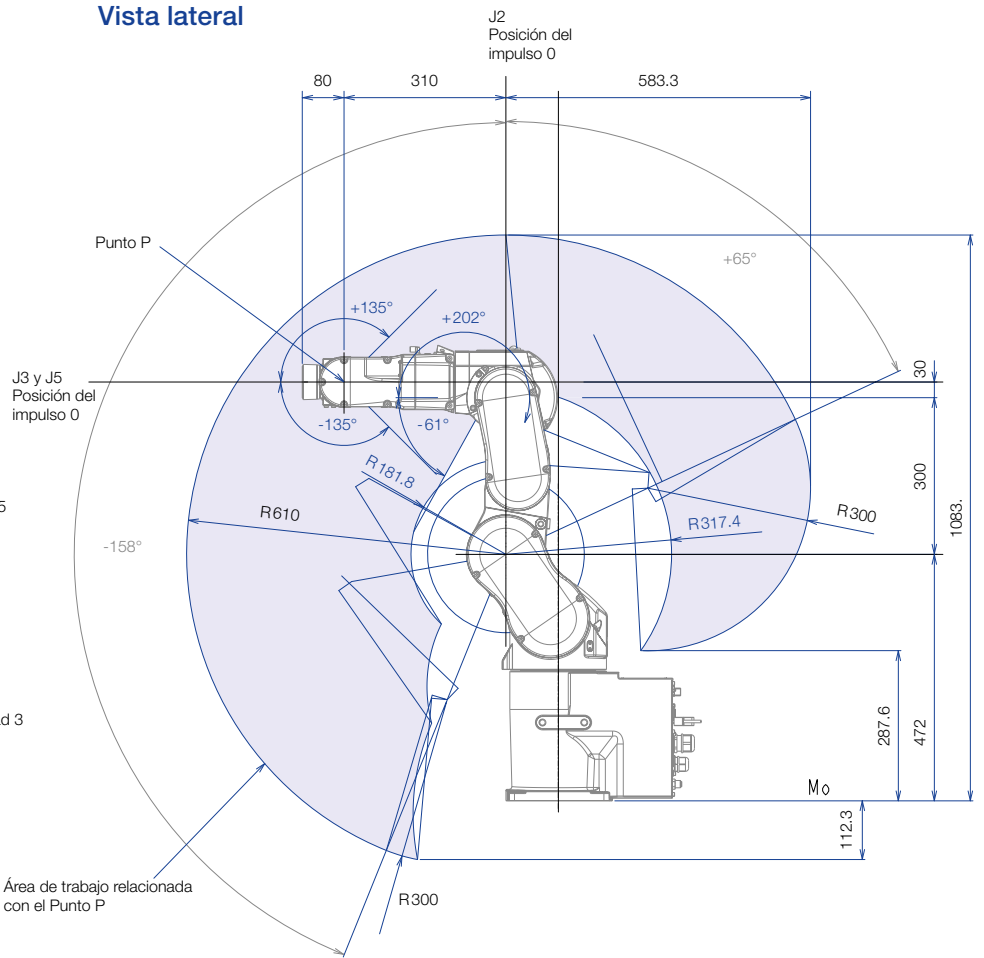
Opciones del manipulador

Cable de alimentación y de señal más extensos (5 m / 10 m / 20 m)
Unidad de liberación del freno

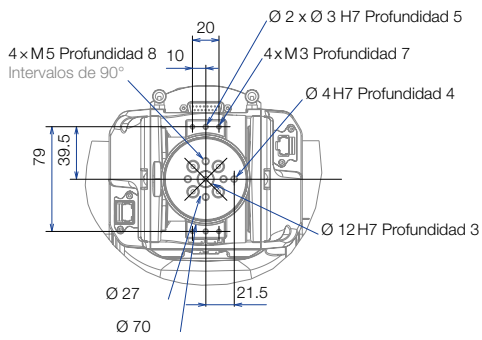
Instalación

Los robots de seis ejes ProSix C8, ProSix C8L y ProSix C8XL de Epson disponen de opciones de instalación flexibles, incluida la instalación en el suelo y en el techo, con una amplia gama de aplicaciones.

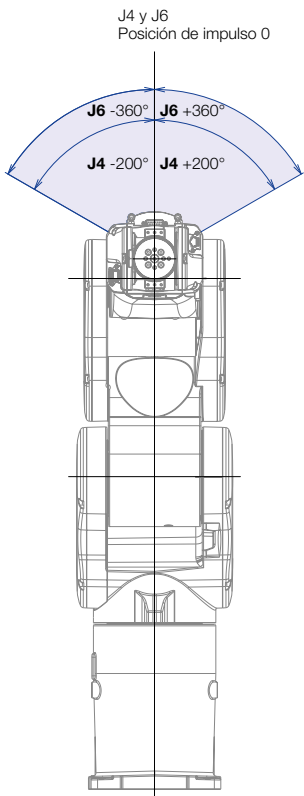
Vista lateral



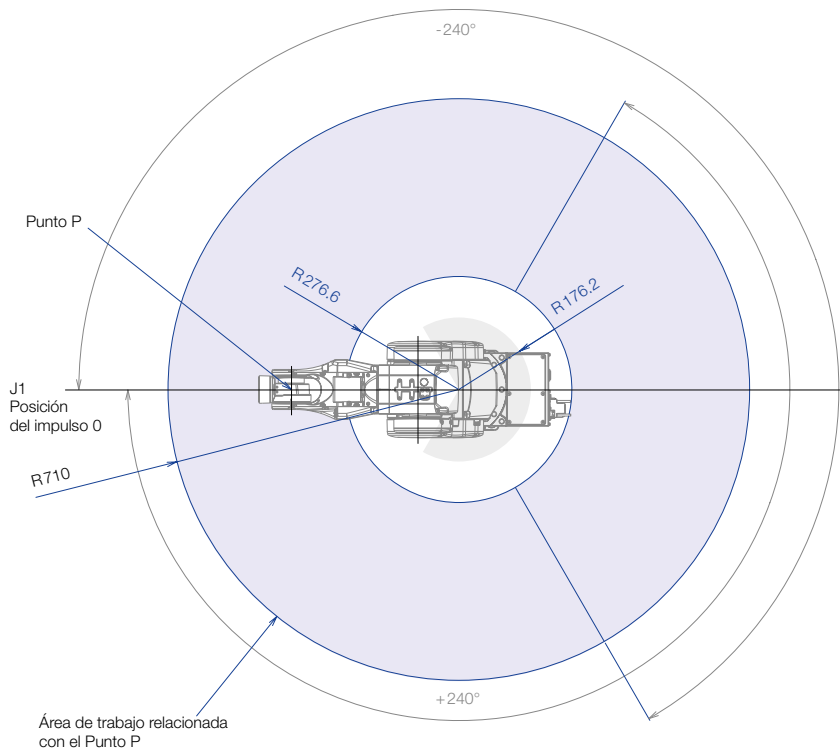
Brida



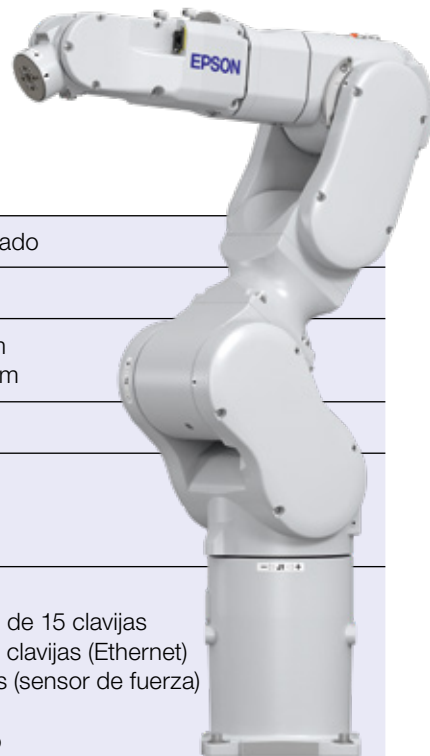
Vista frontal



Vista superior



ProSix C8L de Epson



	C8-A901S
Diseño	Brazo vertical articulado
Capacidad de carga	8 kg
Gama	Punto P* 900 mm como máx. 980 mm
Repetibilidad	+/- 0,03 mm
Momento de inercia admisible	J4 0,47 kg * m ² J5 0,47 kg * m ² J6 0,15 kg * m ²
Cableado eléctrico	<p>Sistema eléctrico Conexión para un conector D-Sub de 15 clavijas Conexión para un conector RJ45 de 8 clavijas (Ethernet) Conexión para un conector de 8 clavijas (sensor de fuerza)</p> <p>Sistema neumático 2 conectores para el suministro de aire comprimido de Ø 6 mm</p>
Peso	52 kg (IP67: 56 kg)
Sistemas de control	RC700-A, RC700DU-A
Instalación	Suelo/techo
Condiciones ambientales	<p>Clase de sala blanca (opcional) ISO3 y ESD</p> <p>Clase de protección IP40 (estándar)/IP67 (opcional)</p>

J1 = Eje 1
J2 = Eje 2
J3 = Eje 3

J4 = Eje 4
J5 = Eje 5
J6 = Eje 6

***Punto P:** punto de intersección de los centros de rotación de los ejes 4, 5 y 6

Paquete

Robots y sistema de control de Epson
Epson RC+ CD del programa, incluido el software de simulación
2 juegos de escuadras para el sistema de control del robot
Cable de señal y del motor de 3 m
Cable del motor de 3 m para el sistema de control del robot
Conector de parada de emergencia
Conector para entradas y salidas estándar
Juego de clavijas para el cableado
2 conjuntos de conexión de aire
(cada uno con 2 conexiones rectas y 2 con un ángulo de 90°)
Manuales en CD

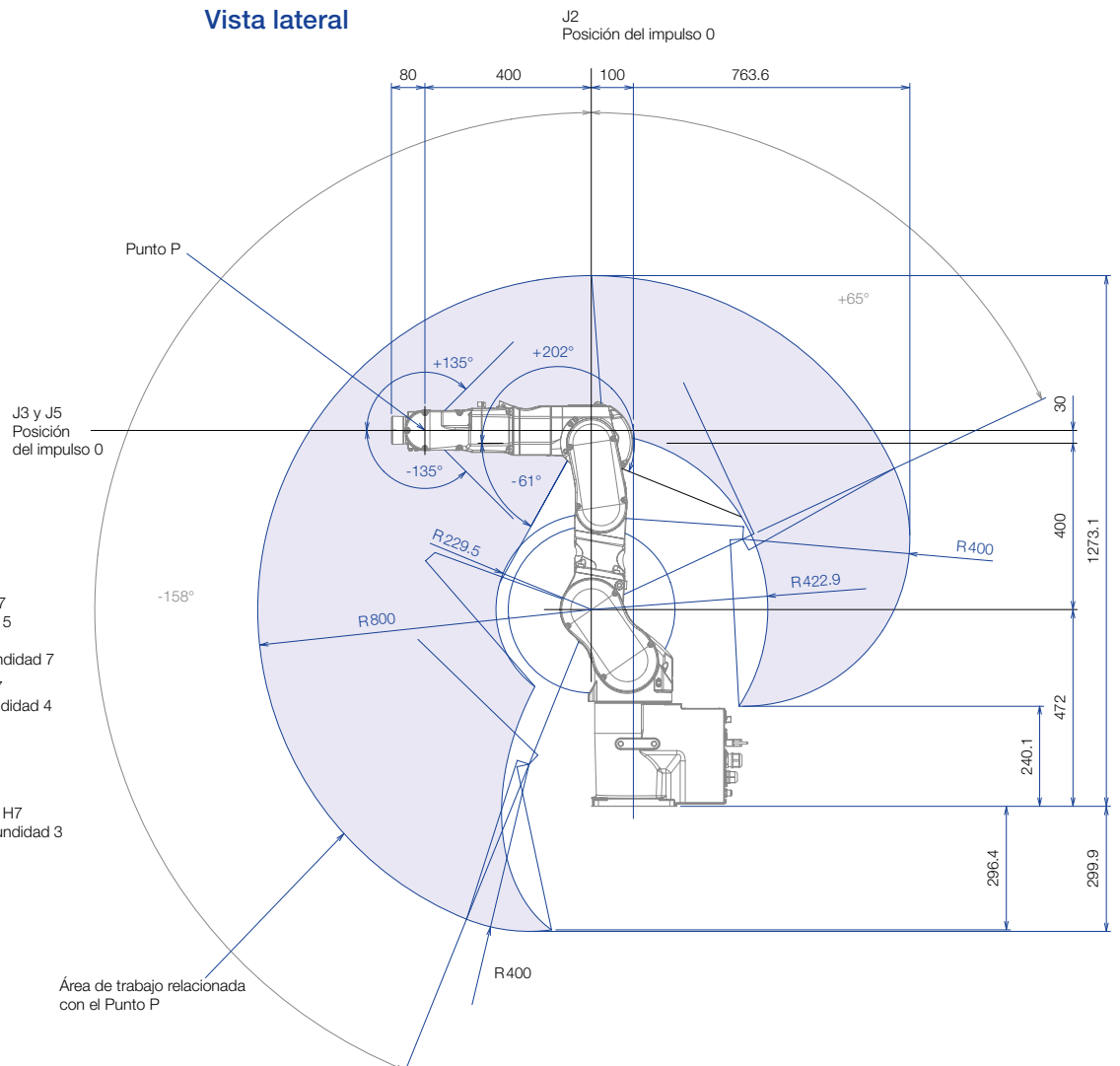
Opciones del manipulador

Cable de alimentación y de señal más extensos (5 m / 10 m / 20 m)
Unidad de liberación del freno

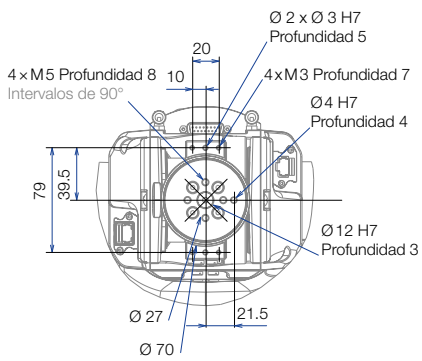
Instalación

Los robots de seis ejes ProSix C8, ProSix C8L y ProSix C8XL de Epson disponen de opciones de instalación flexibles, incluida la instalación en el suelo y en el techo, con una amplia gama de aplicaciones.

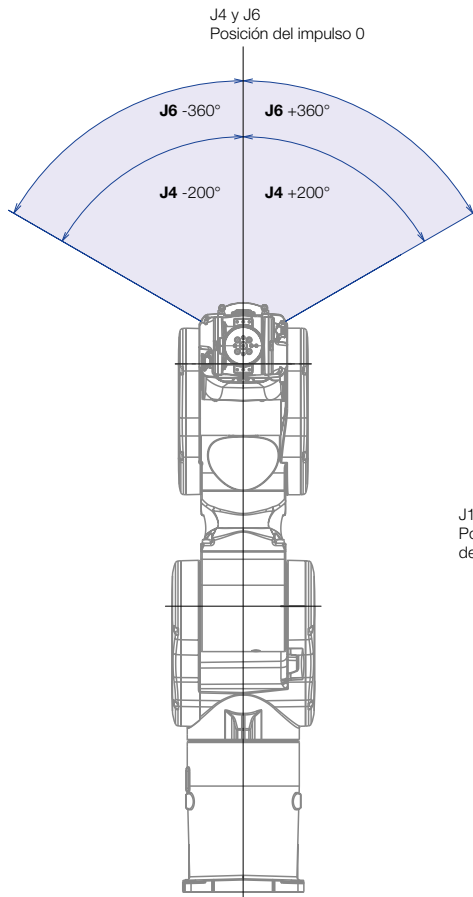
Vista lateral



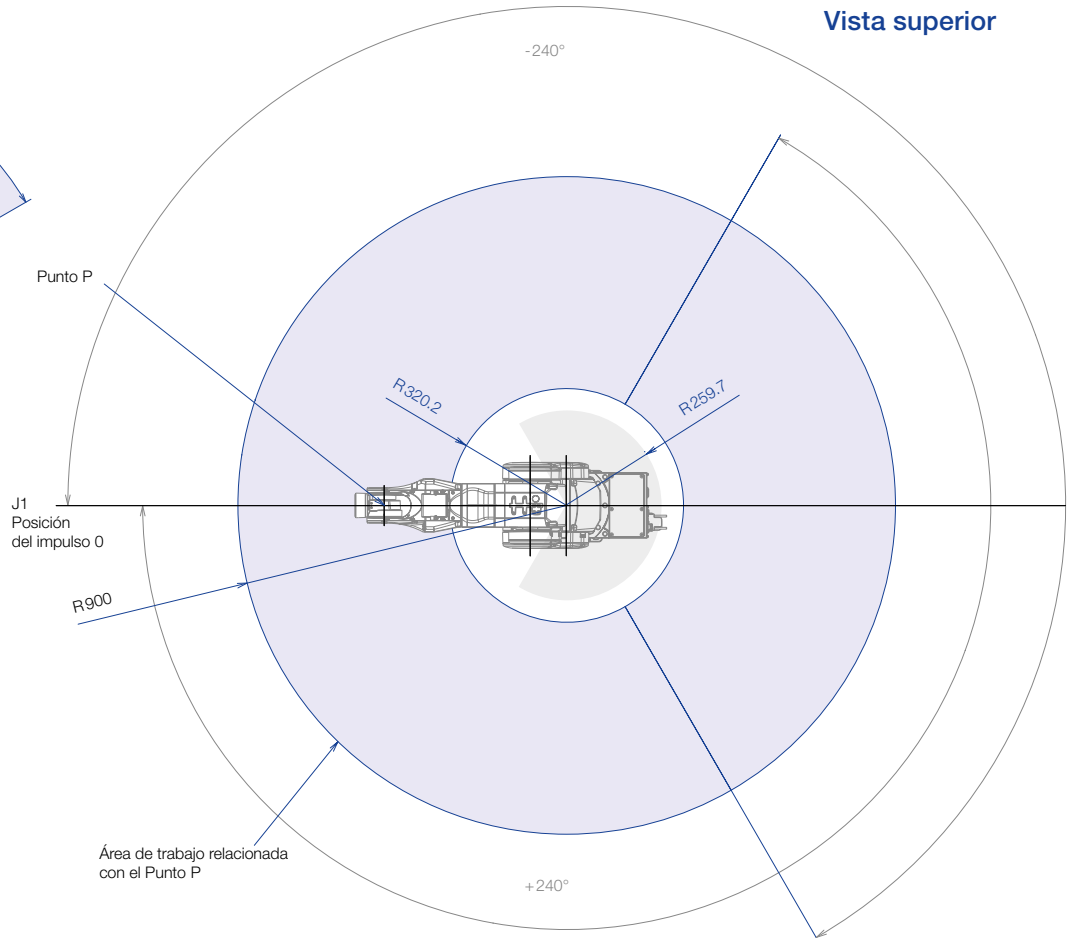
Brida



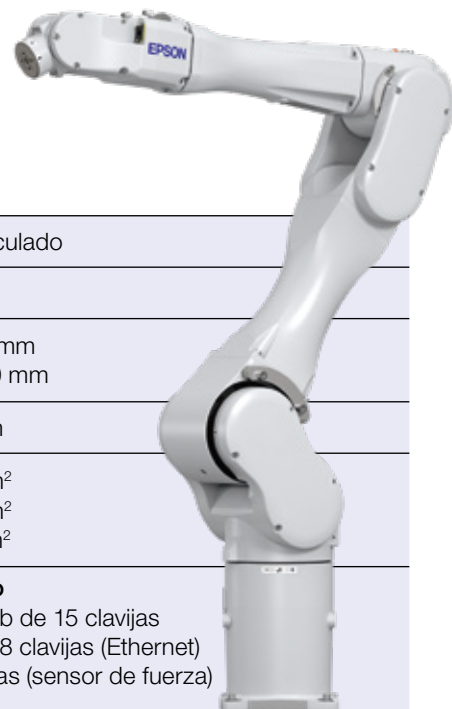
Vista frontal



Vista superior



ProSix C8XL de Epson



	C8-A1401S
Diseño	Brazo vertical articulado
Capacidad de carga	8 kg
Gama	Punto P* 1400 mm como máx. 1480 mm
Repetibilidad	+/- 0,05 mm
Momento de inercia admisible	J4 0,47 kg * m ² J5 0,47 kg * m ² J6 0,15 kg * m ²
Cableado eléctrico	<p>Sistema eléctrico Conexión para un conector D-Sub de 15 clavijas Conexión para un conector RJ45 de 8 clavijas (Ethernet) Conexión para un conector de 8 clavijas (sensor de fuerza)</p> <p>Sistema neumático 2 conectores para el suministro de aire comprimido de Ø 6 mm</p>
Peso	62 kg (IP67: 66 kg)
Sistemas de control	RC700-A, RC700DU-A
Instalación	Suelo/Techo
Condiciones ambientales	<p>Clase de sala blanca (opcional) ISO3 y ESD</p> <p>Clase de protección IP40 (estándar)/IP67 (opcional)</p>

J1 = Eje 1
J2 = Eje 2
J3 = Eje 3

J4 = Eje 4
J5 = Eje 5
J6 = Eje 6

*Punto P: punto de intersección de los
centros de rotación de los ejes 4, 5 y 6

Paquete

Robots y sistema de control de Epson
Epson RC+ CD del programa, incluido el software de simulación
2 juegos de escuadras para el sistema de control del robot
Cable eléctrico y de señal de 3 m
Cable eléctrico de 3 m para el sistema de control del robot
Conector de parada de emergencia
Conector para entradas y salidas estándar
Juego de clavijas para el cableado
2 conjuntos de conexión de aire
(cada uno con 2 conexiones rectas y 2 con ángulo de 90°)
Manuales en CD
Manual de seguridad/instalación

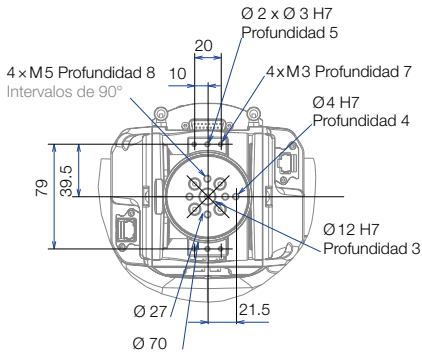
Opciones del manipulador

Cable de alimentación y de señal más extensos (5 m / 10 m / 20 m)
Unidad de liberación del freno

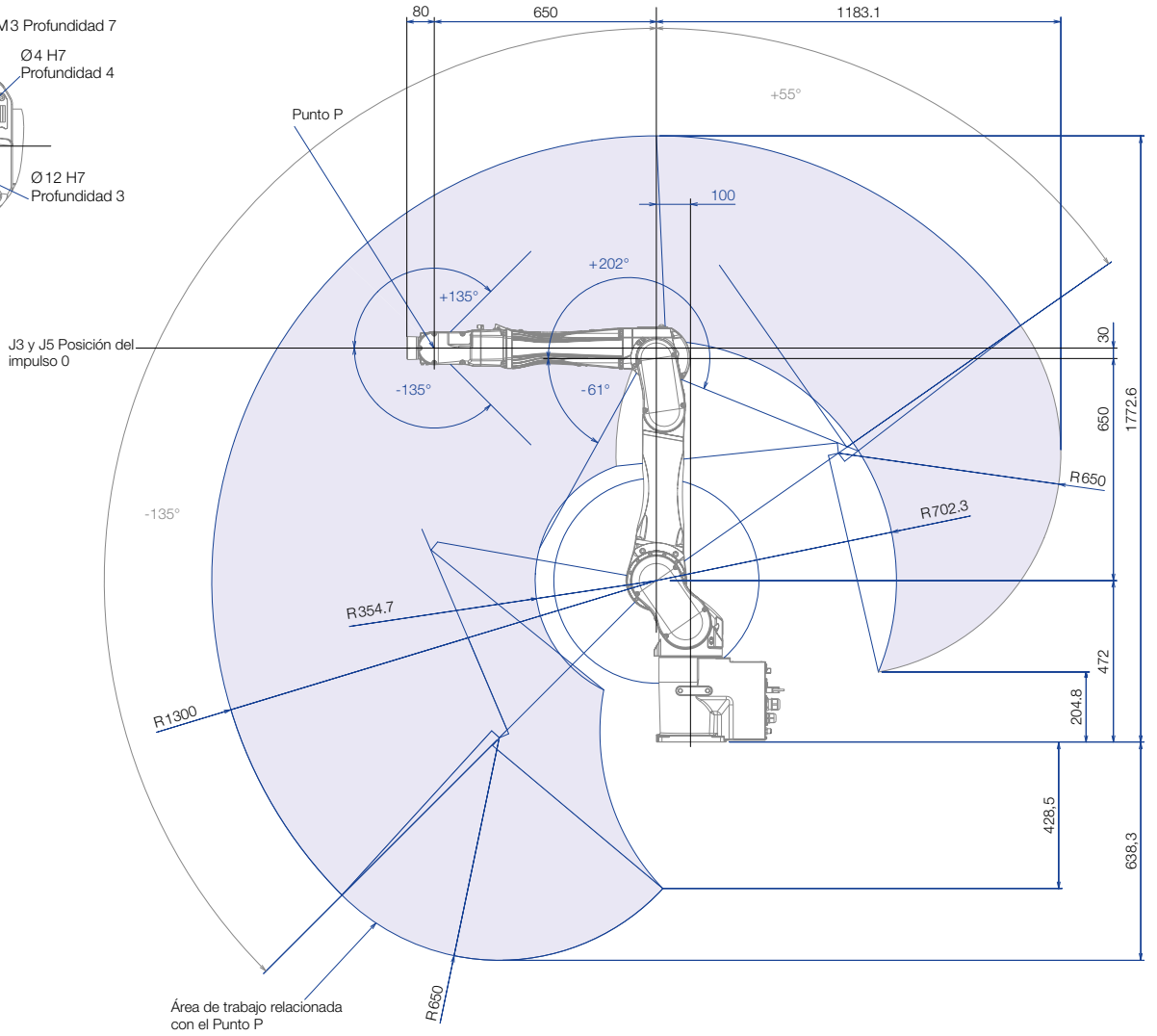
Instalación

Los robots de seis ejes ProSix C8, ProSix C8L y ProSix C8XL de Epson disponen de opciones de instalación flexibles, incluida la instalación en el suelo y en el techo, con una amplia gama de aplicaciones.

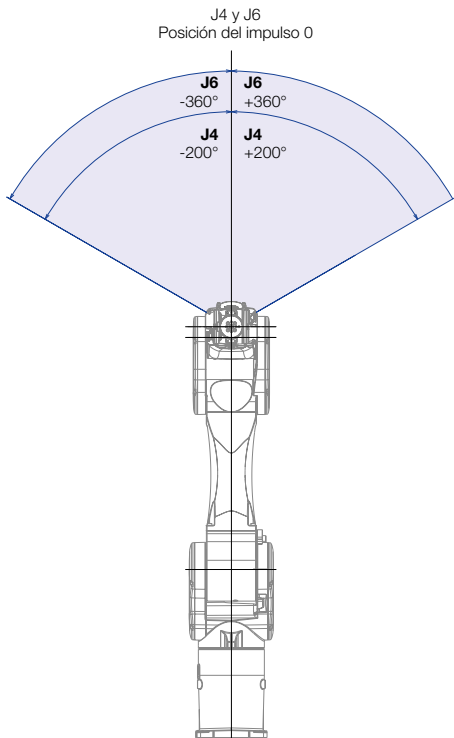
Brida



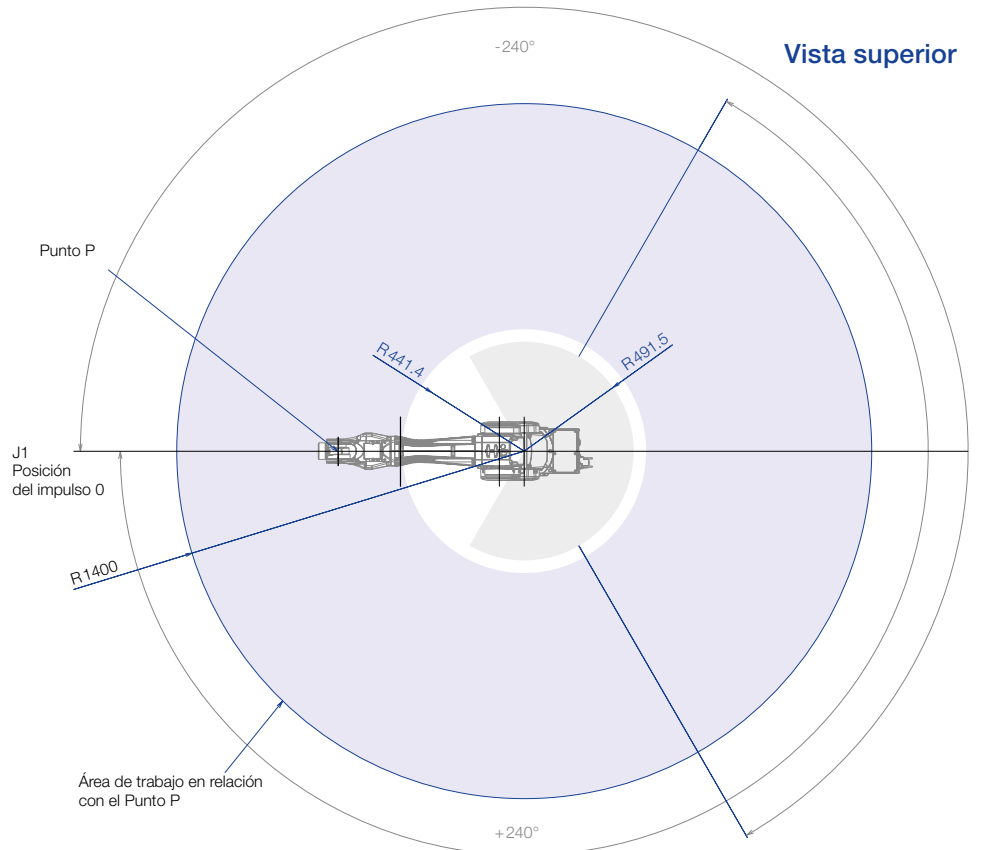
Vista lateral



Vista frontal



Vista superior



Simulación de celdas del robot

Una buena preparación lo es todo. Planifica y visualiza todos los procedimientos de tu producción, valida tu programa fuera de línea inicialmente y lleva a cabo una resolución de problemas y un trabajo de edición desde tu despacho de manera sencilla. Con el simulador RC+ de Epson (incluido en el paquete del software) ahorrarás tiempo y dinero en todas las fases del proyecto.

Fase 1 Diseño

Planifica la celda de tu robot en tamaño completo por adelantado y programa el tiempo de ciclo esperado para que tu aplicación compruebe la viabilidad antes de realizar cualquier pieza del sistema. Planifica las futuras expansiones del sistema en el sistema de simulación para mantener el tiempo de inactividad al mínimo.

Fase 2 Integración

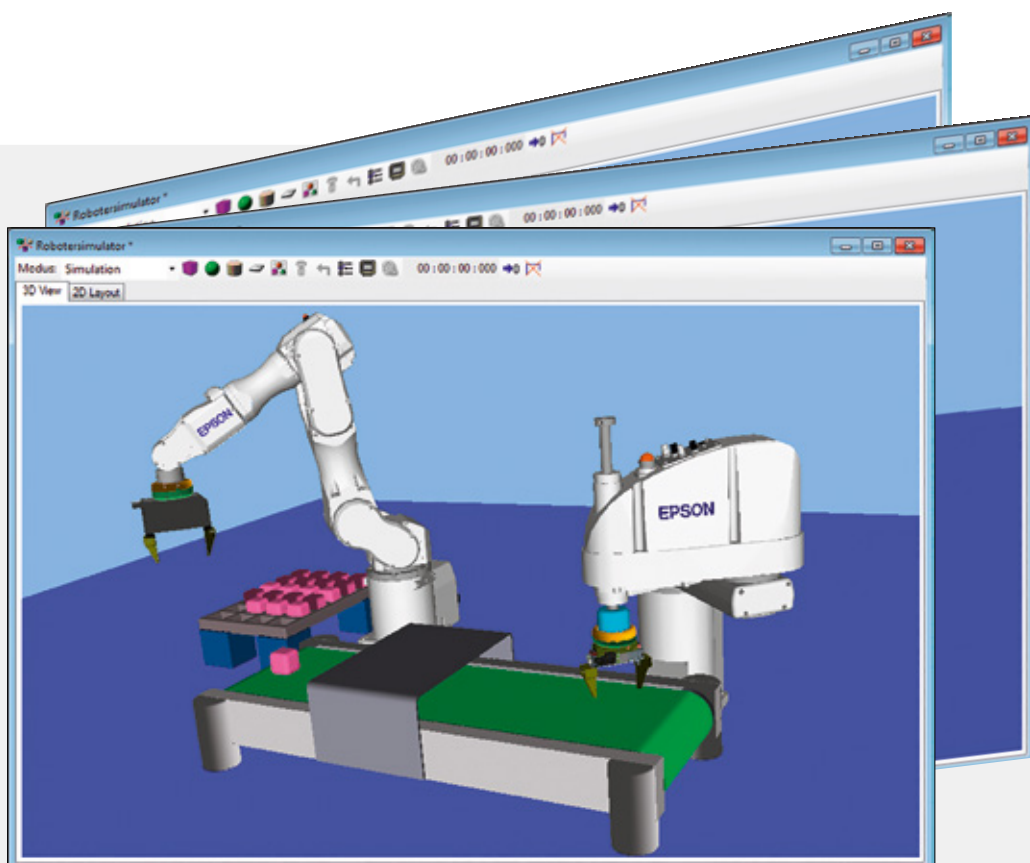
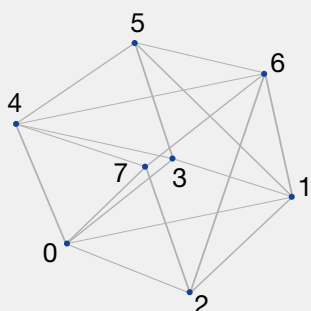
Al completar el proceso de validación del programa antes de que se entreguen los robots podrás crear programas simultáneamente, y el sistema tendrá la capacidad de mostrar y evaluar incluso los movimientos más complejos. Se identifican los riesgos de colisión y se evitan daños al equipo.

Fase 3 Funcionamiento y mantenimiento

Soluciona los problemas y modifica los programas desde tu despacho. Utiliza el diseño 3D para visualizar la detección de colisión, las comprobaciones de accesibilidad y los movimientos del robot.

Diseños aún más simples que utilizan la función del conversor de CAD a puntos

La función del conversor de CAD a puntos permite que los datos de CAD se conviertan en puntos robóticos.



Acerca de Epson

Epson Robotic Solutions es uno de los principales proveedores de sistemas robóticos de última tecnología, conocidos en todo el mundo por su fiabilidad. La gama de productos incluye robots de seis ejes, robots SCARA, los modelos LS y T de nivel básico de SCARA, los modelos Spider y N2 desarrollados especialmente por Epson, así como el robot pionero de dos brazos. Asimismo, dispone de controles de procesamiento de imágenes y del sensor de fuerza de Epson para las aplicaciones que se controlan mediante la fuerza.

Todo ello proporciona a Epson Robotic Solutions una de las gamas más amplias de robots industriales de alta precisión en el mundo, lo que la convierte en una empresa tecnológica pionera en procesos de automatización controlados de forma inteligente.

Pionera tecnológica

1982

Robots SCARA de Epson libremente disponibles en Japón por primera vez

1986

Robot de sala blanca de primera clase

1997

Primer sistema de control basado en el PC

2008

Inventor del robot SCARA G3 optimizado por el brazo derecho o el izquierdo

2009

Inventor del Spider: un robot SCARA único sin zonas muertas

2013

Primera aplicación de los sensores Epson QMEMS® en robótica, que reduce las vibraciones cinemáticas de los seis ejes

2014

Sistema de visión compacto de Epson CV2: ordenador de procesamiento de imágenes ultrarrápido de Epson

2016

Serie N2 de Epson: el primer robot de 6 ejes del mundo con brazo plegable; un robot extremadamente compacto y que ahorra espacio

2017

Robot de doble brazo de Epson que dispone de una geometría de brazo inspirada en la fisiología humana, así como de sensores integrados como cámaras, sensores de fuerza y acelerómetros

Asistencia preventiva y posventa

Estudios de viabilidad para la seguridad del proyecto y la planificación máxima

Asistencia de planificación e implementación

Seminarios de lanzamiento, cursos de programación/mantenimiento y formación del operario

Conceptos del mantenimiento individual e inspección

Servicio de línea directa y servicio de reparación *in situ*

Inventario central de piezas de repuesto

Centro de soluciones industriales de Epson: encuentra tu solución



Disfruta de todos los robots de Epson en acción. Crea, simula y mejora tu aplicación de automatización en una celda de taller, con ayuda de otros expertos. La celda se puede controlar e interconectar mediante todos los sistemas de bus de campo convencionales. Además, podemos suministrarte dispositivos periféricos modernos, como un sistema de seguimiento visual y de la cinta transportadora.

Pide una cita

Llámanos al
+49 2159 538 1800

o envía un correo electrónico a
info.rs@epson.de

Epson Deutschland GmbH
Robotics Solutions Division
Otto-Hahn-Strasse 4
40670 Meerbusch

Teléfono: **+49 2159 5381800**
Fax: **+49 2159 5383170**
Correo electrónico: **info.rs@epson.de**
www.epson.es/robots

Epson America, Inc.
www.epsonrobots.com

Seiko Epson Corp
<http://global.epson.com/products/robots/>

Epson China Co, Ltd.
www.epson.com.cn/robots/

 **sinerges** tecmon, s.a.
Técnicas de manipulación y montaje flexible

Rda. Sta. Eulàlia, 35 naves 2-3
08780 Paltejà | Barcelona
Teléfono +34 93 663 35 00

sinerges@sinerges.com
sinerges.com